

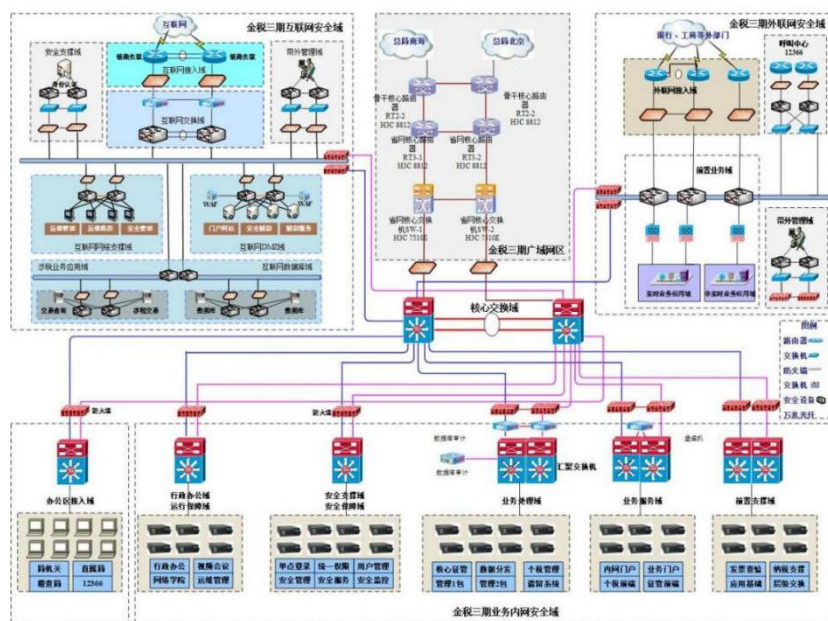
国家绿色数据中心经验分享之三： 公共机构领域国家绿色数据中心

2021年公共机构领域共5家数据中心列入国家绿色数据中心。入选的公共机构数据中心结合自身规模较小、多附建于办公楼内等特点，积极开展绿色数据中心建设，主要经验做法如下：

（一）强化绿色设计及建设

国家税务总局江西省税务局数据处理中心采用模块化设计及冷通道技术，优先采购绿色建材和节能、节水、低碳设备，安装能耗监测平台，实现重点用能系统和设备能耗状况在线监控，实现精准、高效实施运行维护。

湖州市公安局业务技术大楼中心机房建筑外墙使用岩棉保温材料加强保温，内部采用封闭冷通道设计，配备风量可调地板风口或变风量地板风机。开展节能改造，在空调室外机设置雾化喷淋系统提升制冷效率。实施空调制冷与自然冷源智能调度，室外温度低于15℃时由新风机替代空调系统作为冷源。综合运用上述措施，数据中心能效水平提升约14%。



国家税务总局江西省税务局数据处理中心整体构架

(二) 提升资源利用效率

国家税务总局佛山市税务局数据中心使用耗水量较少的风冷系统，同时选用高效、节能变速水泵，根据气温及负载变化及时开启和关闭水喷淋降温系统，减少用水量，并对数据中心产生的废水进行回收，用于绿化灌溉、地板清洁、厕所清洗等，有效提高水资源利用效率。

(三) 完善管理制度

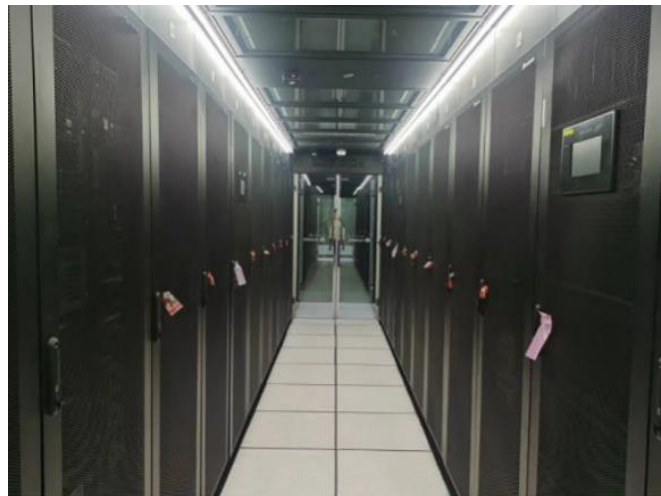
绍兴市行政中心中心机房积极提升绿色管理水平，制定能耗统计分析制度、机房定期维护制度、节能目标责任制及奖惩办法、节水管理制度、人员培训制度，建立可追溯的电器电子产品管理档案，对废旧电器电子产品进行识别和再利用。2021年，数据中心能效水平比设计值提升约 20%。



绍兴市行政中心中心机房模组机房

(四) 引入虚拟化技术

国家税务总局惠州市税务局数据中心引入虚拟化技术，将业务集中在虚拟化平台上，有效减少物理服务器使用数量，及时关闭闲置或损坏的 IT 设备，减少电能消耗。2021 年数据中心能效水平比设计值提升约 7%。



国家税务总局惠州市税务局数据中心 IT 系统